

Un excellent partenaire de travail pour le téléphone et les communications unifiées

Le Yealink WH63 est un nouveau casque sans fil DECT convertible d'entrée de gamme. Parfaitement compatible avec les plates-formes de communications unifiées, il s'intègre en mode natif avec les téléphones IP Yealink. Pour une expérience sonore cristalline, les technologies de audio HD et Acoustic Shield de Yealink vous permettent de parler et d'entendre clairement pendant les appels téléphoniques et la vidéoconférence. Avec une commande tactile simple, une conception légère de 19 g et sans interruption, le WH63 est un casque convertible agréable pour le travail.



Technologie
Acoustic Shield



Expérience audio
Optima



Quatre options
d'utilisation



Sonnerie
intégrée



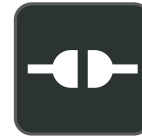
Connexion à
plusieurs appareils



Busylight
personnalisable



Gestion facile



Plug and Play



WH63 Teams
WH63 UC

Intégration native

Aucun adaptateur EHS nécessaire, branchez simplement le téléphone de bureau avec un câble USB. La base comporte 2 ports micro USB, pour prendre en charge simultanément la connexion au PC et au téléphone. Grâce à une intégration étroite avec les téléphones IP Yealink, vous pouvez ressentir l'expérience des appels cristallins quand vous portez le WH63. Fonctionne également avec les plates-formes populaires de communications unifiées, permettant ainsi une collaboration totale.

Faites-vous entendre clairement

Bénéficiant de la technologie Yealink Acoustic Shield, les deux microphones intégrés dans WH63 bloquent le bruit de fond automatiquement, mais assurent que la voix des participants s'entend clairement, ce qui améliore considérablement l'efficacité de la communication.

Sans interruption

Busylight est activé dans le WH63. Lorsque la lumière sur le casque ou le BLT60 sur le bureau s'éclaire en rouge, les gens autour de vous savent que vous êtes au téléphone, et évitent ainsi de vous interrompre involontairement. Vous pouvez vous concentrer sur la conversation, ce qui permet une plus grande efficacité et une meilleure collaboration.

Plusieurs options d'utilisation

Le WH63 prend en charge différentes options d'utilisation, avec un crochet d'oreille, un serre-tête et un serre-nuque, pour répondre aux besoins personnalisés. Il peut également vous permettre de vous éloigner jusqu'à 120 m de votre bureau, afin de mieux profiter d'un espace de travail plus vaste et d'une meilleure expérience.



WH63 Teams
WH63 UC

- Connexion USB
- Sonnerie sur la base
- Prise en charge de Busylight
- Technologie Yealink Acoustic Shield
- Compatible avec Teams et Skype Entreprise
- Temps de conversation maximal de 7 h
- Portée sans fil jusqu'à 120m

Général

- 5 boutons de fonctionnalité
- 2 ports micro USB 2.0
- Connectivité USB au PC et au téléphone IP
- Voyant DEL Busylight intégré
- Support de charge (pour casque)

Batterie

- Temps de conversation : jusqu'à 7 heures
- Temps de veille : 54 heures
- Temps de recharge : 2,5 heures (5 V/1,2 A)

DECT

- Portée sans fil : jusqu'à 120 m/394 pi
- DECT sécurisé (niveau) : Étape C - Authentification - DSAA2, chiffrement - DSC2 (128 bits)

Audio (casque)

- Type de microphone : double microphone
- Sensibilité du microphone : -38.0+/-2 dBV
- Plage de fréquences du microphone : 100 Hz-10 kHz
- Taille de haut-parleur : Φ 13,6
- Sensibilité du haut-parleur : 116+/-3 dB, 0.179 V

- Impédance du haut-parleur : 32+/-4.8 Ω
- Puissance de sortie max du haut-parleur : 10 mW
- Plage de fréquences du haut-parleur : 20 Hz-14 kHz
- Mode conversation : large bande, 100Hz – 8kHz, fréquence d'échantillonnage 16kHz
- Protection auditive
 - Protection contre le niveau de pression acoustique maximal (EN50332)
 - Protection australienne G616 (AU G616)
 - Protection contre l'exposition quotidienne au bruit

Audio (base)

- Taille du dispositif de sonnerie : Φ 20
- Sensibilité de la sonnerie : 87+/-3 dB, 0.1 W, 0.1 M
- Impédance de la sonnerie : 8+/-1.2 Ω
- Sonnerie puissance d'entrée max : 1,5 W
- Plage de fréquences de la sonnerie : 100 Hz-10 kHz

Gestion facile des appels

- Répondre/Raccrocher/Rejeter un appel
- Volume haut/bas
- Couper le son du microphone

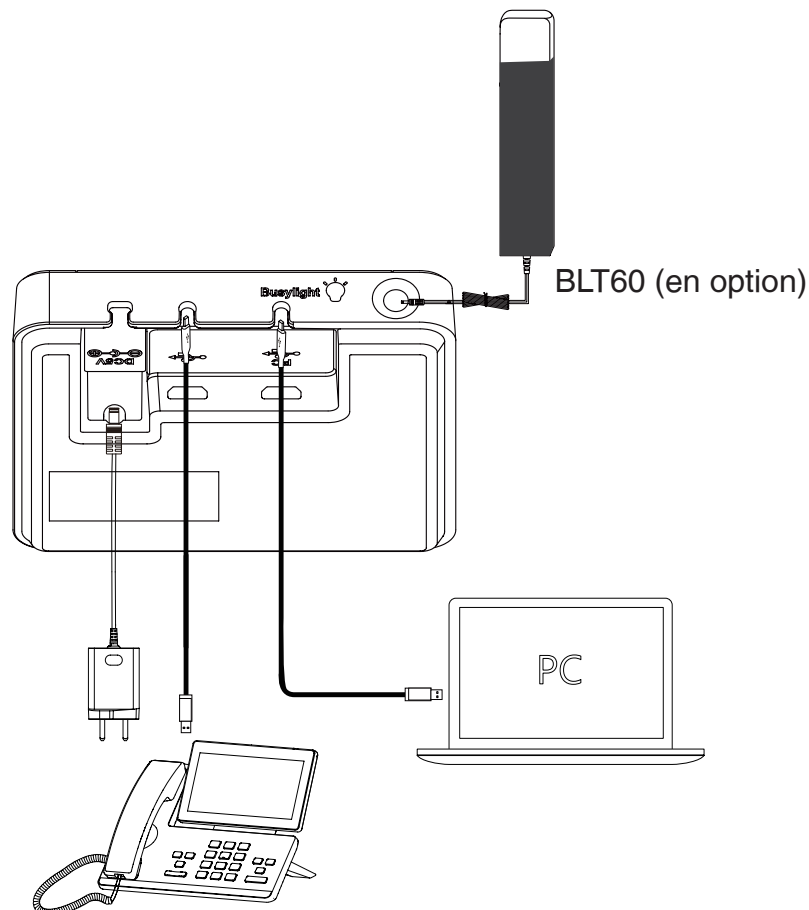
Caractéristiques de l'emballage

- Contenu de l'emballage :
 - Base
 - Casque
 - Crochet d'oreille et embouts
 - Serre-tête
 - Adaptateur d'alimentation
 - Câble USB 2.0 de 1,2 m
 - Câble USB 2.0 de 0,8m
 - Guide de démarrage rapide
- Accessoires en option :
 - Serre-nuque
 - Busylight BLT60
- Base: 124g, casque : 19g
- Quantité/Carton : 10 pièces
- Poids net/Carton : 5,8 kg
- Dimensions du coffret : 201mm x 181mm x 112mm
- Dimensions du carton : 592mm x 384mm x 220mm

Conformité

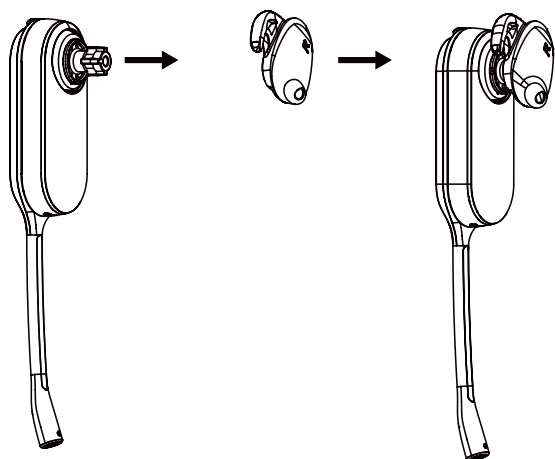


Connexion

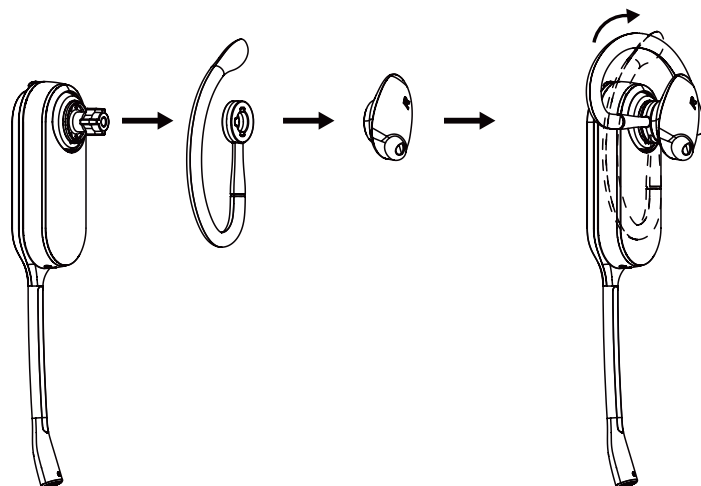


Port

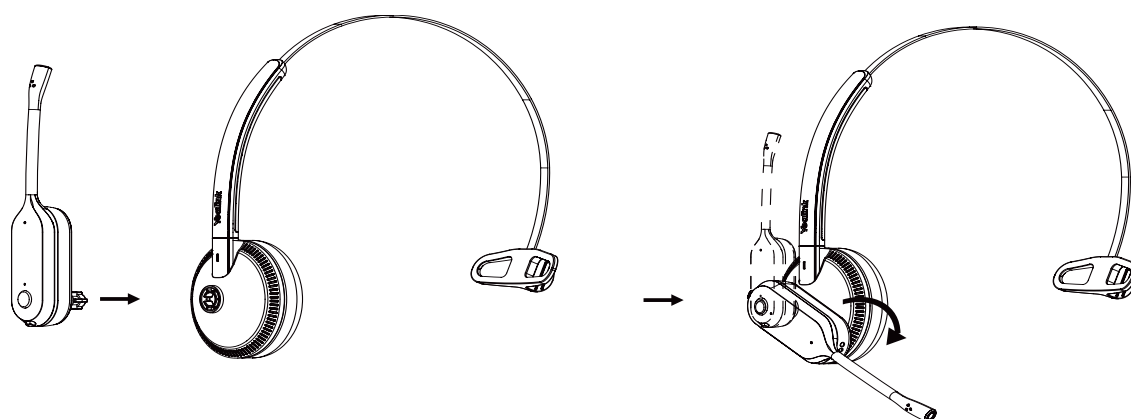
Embout



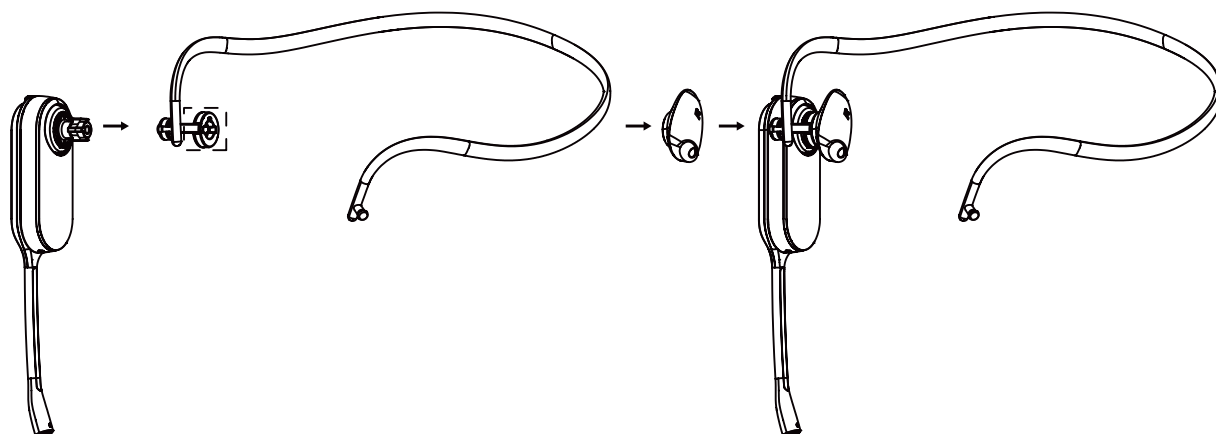
Crochet d'oreille et embout



Serre-tête



Serre-nuque



Type de produit	SKU	Nom du modèle
Produit	1308004	WH63 Teams
	1308009	WH63 UC
Accessoires	1308019	EHS60
	330100010016	EarHook for WH63/67
	330100010019	Earhook and Eartips Pack for WH63/67
	330100010017	Neckband for WH63/WH67
	330100010018	Headband for WH63/WH67

À propos de Yealink

Yealink (Code mnémorique : 300628) est un fournisseur global de solutions de conférence vidéo, de communication et de collaboration, avec la meilleure qualité du secteur, des technologies innovantes et une expérience conviviale. Étant l'un des principaux fournisseurs dans plus de 140 pays et régions, Yealink est le n° 1 en parts de marché à l'échelle mondiale pour les livraisons de téléphones SIP (d'après le rapport Global IP Desktop Phone Growth Excellence Leadership Award, Frost & Sullivan, 2019).

Propriété intellectuelle

Copyright © 2023 YEALINK (XIAMEN) NETWORK TECHNOLOGY CO., LTD.

Tous droits réservés. Aucune partie de cette publication ne peut être reproduite ou transmise sous quelque forme ou par quelque moyen que ce soit, électronique ou mécanique, par photocopie, enregistrement ou de toute autre façon, à quelque fin que ce soit, sans l'autorisation écrite expresse de Yealink (Xiamen) Network Technology CO., LTD.

Assistance technique

Consultez Yealink WIKI (<http://support.yealink.com/>) pour télécharger les derniers micrologiciels, lire la documentation, les questions fréquemment posées, et plus encore. Pour un meilleur service, nous vous conseillons d'utiliser le système de tickets d'assistance de Yealink (<http://ticket.yealink.com>) pour nous faire part de tous vos problèmes techniques.



YEALINK (XIAMEN) NETWORK TECHNOLOGY CO.,LTD.
Site web : www.yealink.com
Adresse : No.1 Ling-Xia North Road, High Tech Park, Huli
District, Xiamen, Fujian, République populaire
de Chine
Copyright © 2023 Yealink Inc. Tous droits réservés.