

Yealink MeetingBoard libère la productivité et la créativité

Le tableau Yealink MeetingBoard constitue une révolution au sein de la nouvelle génération de solutions d'espaces collaboratifs. Cet outil tout-en-un s'adapte à toutes les salles de réunion. Doté du traitement audio premium Yealink Genic et du suivi vidéo amélioré par l'IA, il offre une expérience de réunion immersive qui plonge tous les participants dans la réalité. Le MeetingBoard n'est pas qu'un simple outil de réunion : associé à l'application native Microsoft Teams, il donne une impression d'écriture sur papier numérique d'une excellente fluidité. Les personnes peuvent rejoindre la réunion en ligne et réfléchir ensemble, planifier des projets, résoudre des problèmes ou réaliser d'autres activités collaboratives grâce au service de tableau blanc sur le cloud, où qu'elles soient et à tout moment.

Le tableau offre davantage de flexibilité, car il est conçu avec la caméra PTZ optique étendue, des microphones sans fil, un deuxième écran tactile, le module Windows OPS, le module évolutif OPS Android, ainsi qu'un mode BYOD USB sans fil. Un seul appareil, qui offre de nombreuses possibilités pour libérer la productivité au travail.



Écran tactile LED de 65/86 pouces



Caméra 4K intégrée



Caméra PTZ en option



16 microphones MEMS



Microphones stéréo 4 + 2



Suppression du bruit basées sur l'IA



Encrage intelligent



Deux SE



Principales caractéristiques et avantages essentiels

Tableau blanc de collaboration intelligente

Le MeetingBoard avec application native Teams fonctionne avec Android 10. L'écran tactile LED de 65 ou 86 pouces et l'interface opérationnelle conçue pour Teams fournissent une présentation visuelle 4K riche et une navigation aisée dans les menus. La fonction de reconnaissance intelligente de l'encre numérique à quatre niveaux d'entrée est prise en charge sur l'écran tactile : écriture avec la pointe du stylo, navigation avec les doigts, effacement avec l'autre extrémité du stylo et absence d'interférence de la paume. La fonction d'encrage simultané est également prise en charge pour permettre à plusieurs personnes de collaborer sur un même tableau afin de créer ensemble et de s'exprimer librement. Plus important encore, le tableau blanc Microsoft Teams est une application dans le cloud qui permet à toute personne de participer et de collaborer, où qu'elle soit. Le diagramme collaboratif, les modèles productifs et autres composants essentiels permettent aux participants de rassembler efficacement leurs idées innovantes.

Expérience professionnelle de la vidéo basée sur l'IA en conférence

La caméra 4K intégrée est associée à un capteur d'image professionnel en matière de netteté, de rendu des couleurs et de gestion du bruit pour offrir une expérience de vidéoconférence FHD. Les fonctions classiques de cadrage automatique en temps réel et de suivi des intervenants, d'autres fonctions de suivi de caméra basées sur l'IA, telles que le mode Image dans image, le suivi du locuteur, le fil personnel et bien d'autres, sont prises en charge par le MeetingBoard pour plonger les participants dans un environnement de conférence immersif.

Expérience de conférence en full duplex haut de gamme

16 microphones MEMS intégrés donnent au MeetingBoard une meilleure capacité à éliminer les bruits de fond et l'écho. Le nouvel algorithme de formation de faisceau, associé à la technologie IA de traitement de la suppression de l'écho acoustique et des bruits de fond, permet de réaliser des appels full duplex de haute qualité à 8 m et réalise un captage vocal plus précis. De plus, les microphones stéréo 4 + 2 délivrent un son stéréo, comme si tous les participants étaient assis à la même table.

Adapté à toutes les salles, solution One-Stop

Il est facile pour les entreprises de créer un espace de réunion intelligent complet en associant le MeetingBoard à un panneau de salle, un capteur de salle et une console tactile Yealink. De plus, il suffit d'une simple pression pour basculer en toute transparence entre plates-formes Windows/Android ou vers le mode BYOD, ce qui offre de très nombreuses possibilités d'utilisation pour le MeetingBoard. Pour une extension dans un espace de réunion de taille moyenne ou grande, le MeetingBoard peut également augmenter sa couverture en se connectant à une caméra optique PTZ amovible, à des microphones d'extension sans fil et à un écran tactile double en cascade.

- Conception TOUT-EN-UN
- Système Android 10
- Caméra intégrée 4K
- Obturateur de confidentialité électrique
- Suppression du bruit améliorée par l'IA
- Caméra PTZ amovible en option pour les très grandes salles*
- Microphones d'extension sans fil*
- Prise en charge du mode Double écran
- Présentation sans fil Wi-Fi 6
- BYOD sans fil*
- Module OPS Windows*
- Module OPS Android évolutif
- Tableau blanc Teams
- Certifié Microsoft Teams
- Montage mural/Support au sol

Affichage

- MeetingBoard 65: Écran tactile D-LED de 65 pouces
- MeetingBoard 86: Écran tactile D-LED de 86 pouces
- Résolution d'écran Ultra HD 4K (3 840 x 2 160)
- Revêtement antireflets et contre les traces de doigt
- Rapport de contraste 1 200:1 (typ.)
- Angle de vision de 178°(H)/178°(V)
- Ratio 16:9
- Fréquence d'actualisation de 60 Hz
- Surface multitactile 20 points
- Précision de l'emplacement ±1 mm (plus de 90 % de la surface)
- Hauteur de contact < 2 mm

Caméra intégrée

- Capteur Sony de 8 mégapixels
- Champ de vision diagonal de 120°
- 4 e-PTZ
- Obturateur de confidentialité électrique
- Prend en charge le module de caméra PTZ (en option) pour créer un système intelligent à double caméra*
- Fonctionnalités intelligentes
 - Cadrage automatique
 - Suivi du locuteur

Audio

- 16 micros MEMS intégrés
- 4 hauts-parleurs stéréo large bande + 2 aigus
- Prise en charge des entrées/sorties RCA
- Technologie antibruit améliorée de Yealink
- Suppression de l'écho acoustique
- Suppression de la réverbération
- Contrôle automatique du gain
- Technologie de formation de faisceaux
- CNG/PLC/AJB/De-Rerb

Système d'exploitation

- Système Android 10

Fonctionnalités de Microsoft Teams

- Calendrier
- Participation en un clic
- Collaboration de réunion
 - Partage de contenu
 - Tableau blanc
- Contrôle des réunions
 - Ajout de participants
 - Attente/Reprise
 - Activation/désactivation caméra
 - Muet/Reprise son

- Volume haut/bas
- Raccrochage
- Centre Admin Microsoft Teams
- Participation à proximité

Vidéo standard

- Codecs vidéo : H.264 High profile, H.264 SVC, H.264

Fonctionnalités de réseau et sécurité

- IPv4/IPv6, DHCP/statique
- Serveur web HTTP/HTTPS
- SRTP/TLS, Chiffrement AES pour le fichier de configuration
- QoS : 802.1p/q, Diff-serv
- VLAN, LLDP
- IEEE802.1X
 - EAP-MD5/EAP-TLS
 - PEAP-MSCHAPv2
 - EAP-TTLS/EAP-MSCHAPv2
- Diagnostic du réseau : Ping, Itinéraire trace
- Synchronisation de la date et de l'heure par protocole SNTP
- Certificat intégré
- SCEP (Simple Certificate Enrollment Protocol)

Connectivité

- 1 port caméra PTZ amovible
- 1 sortie HDMI (prise en charge CEC)
- 1 entrée HDMI (pour entrée source uniquement)
- 2 entrées audio RCA
- 2 sorties audio RCA
- 1 port VCH Yealink (RJ-45)
- 3 de sortie USB Type A
- 1 port Ethernet 10/ 100M/1000M
- 1 x port d'alimentation
- 1 emplacement Windows OPS
- 1 x emplacement de verrou de sécurité
- 1 emplacement de réinitialisation
- Capteur de mouvement
- Wi-Fi 6, MIMO 2 x 2 double bande
- Bluetooth 5.0 intégré
- Prise en charge NFC

Boutons

- Bandes lumineuses LED
- Bouton Accueil
- Bouton de la source d'entrée
- Touche Volume haut/bas

Accessoires en option

- Module MB-CAM-6X*

- Module MB-CAM- 12x*
- Microphone sans fil VCM36-W
- Partage sans fil WPP30 et dongle BYOD*
- Module OPS Windows*

Autres caractéristiques physiques

- Stockage : intégré 64 Go (disponible : 40 Go)
- - Adaptateur d'alimentation Entrée 100-240 V CA
- Sortie USB : 5V $\overline{\text{GND}}$ 0,5A
- Consommation électrique (bloc d'alimentation)
 - Idle < 10W
 - Fonctionnement normal : 10,5W
 - MAX: 14W
- Dimensions (L*P*H*E)
 - Montage mural :
 - MeetingBoard 65: 1512mm x 953mm x 92mm
 - MeetingBoard 86: 1967mm x 1205mm x 96mm
 - Support au sol:
 - MeetingBoard 65: 1160mm x 1193mm x 653mm
 - MeetingBoard 86: 1474mm x 1142mm x 750mm
- Humidité de fonctionnement : De 10 % à 95 %
- Température de fonctionnement : 0-40°C
- Température de stockage : -30-70°C

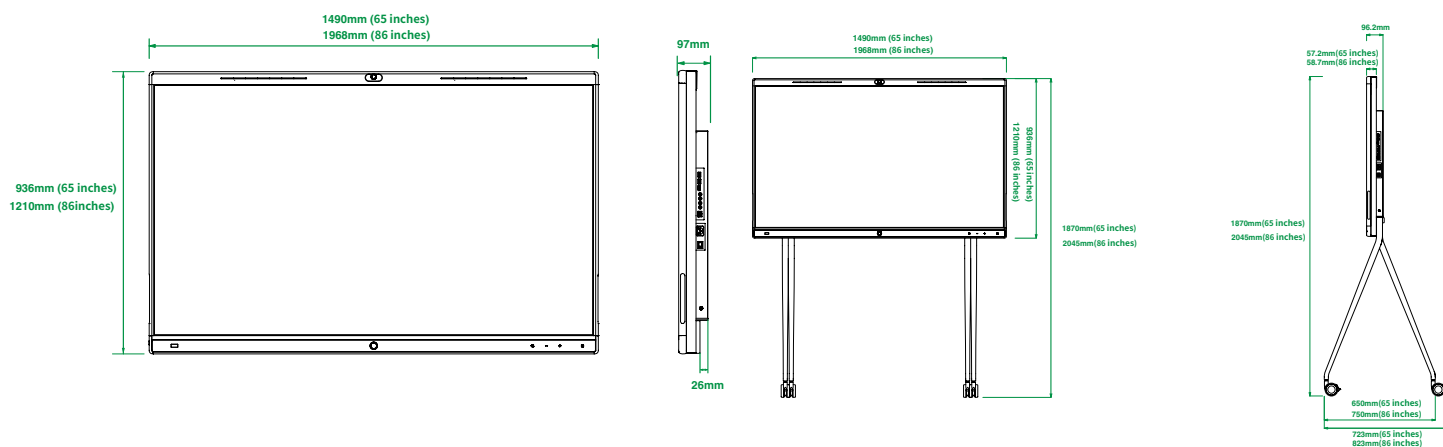
Caractéristiques du pack

- Contenu de l'emballage :
 - MeetingBoard 65/ 86 points de terminaison
 - Câble Ethernet 3 m
 - Câble d'alimentation 3 m
 - 1 Câble HDMI 1,8 m
 - 4 Stylet
 - Support de montage et accessoires
 - Guide de démarrage rapide
- Poids net/Carton : 51 kg
- Poids brut/Carton : 65,7 kg
- Dimensions du carton
 - MeetingBoard 65: 1660mm x 1075mm x 280mm
 - MeetingBoard 86: 2090 mm x 1320mm x 280mm
 - Support au sol (en option)-65: 1225mm x 743mm x 148mm
 - Support au sol (en option)-86: 1425mm x 843mm x 148mm

Conformité

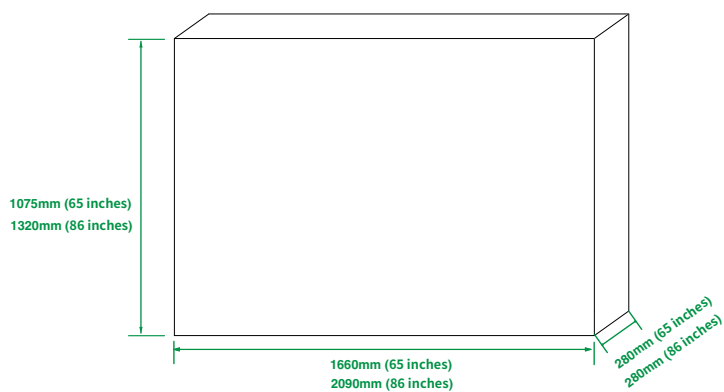


* Caractéristiques et accessoires à venir

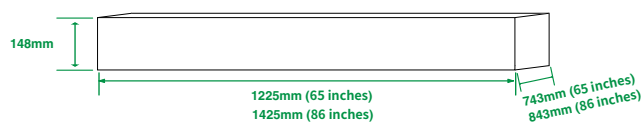


Montage mural :

Support au sol



Dimensions du carton MeetingBoard



Dimensions du carton support au sol

À propos de Yealink

Yealink (Code mnémorique : 300628) est un fournisseur mondial de premier plan de solutions de communication et de collaboration unifiées, spécialisé dans la vidéoconférence, les communications vocales et la collaboration, dont la mission est d'aider chaque personne et chaque organisation à profiter de la puissance de la devise : « Collaboration facile, productivité élevée ».

Avec la meilleure qualité de sa catégorie, une technologie innovante et des expériences conviviales, Yealink est l'un des meilleurs fournisseurs dans plus de 140 pays et régions, se classe numéro 1 dans la part de marché mondiale du téléphone IP et est le leader du Top 5 sur le marché de la vidéoconférence (Frost & Sullivan, 2021).

Pour plus d'informations sur Yealink, [cliquez ici](#).

Propriété intellectuelle

Copyright © 2022 YEALINK (XIAMEN) NETWORK TECHNOLOGY CO., LTD.

Tous droits réservés. Aucune partie de cette publication ne peut être reproduite ou transmise sous quelque forme ou par quelque moyen que ce soit, électronique ou mécanique, par photocopie, enregistrement ou de toute autre façon, à quelque fin que ce soit, sans l'autorisation écrite expresse de Yealink (Xiamen) Network Technology CO., LTD.

Assistance technique

Consultez Yealink WIKI (<http://support.yealink.com/>) pour télécharger les derniers micrologiciels, lire la documentation, les questions fréquemment posées, et plus encore. Pour un meilleur service, nous vous conseillons d'utiliser le système de tickets d'assistance de Yealink (<http://ticket.yealink.com>) pour nous faire part de tous vos problèmes techniques.



YEALINK (XIAMEN) NETWORK TECHNOLOGY CO.,LTD.
Site web : www.yealink.com
Addr: No.1 Ling-Xia North Road, High Tech Park,
Huli District, Xiamen, Fujian, P.R.C
Copyright©2022 Yealink Inc. All right reserved.