

Kies voor gemak:

## Floor Stand Small Solo

MAX. VESA 400 x 400

Werken met een beeldscherm  
of touchscreen was nog nooit  
zo eenvoudig.

Van informatie presenteren tot interactief  
communiceren: werken met een beeldscherm  
of touchscreen moet vooral makkelijk zijn.  
En dat is precies waar ons unieke  
ophangstelsel de Flexline voor zorgt.

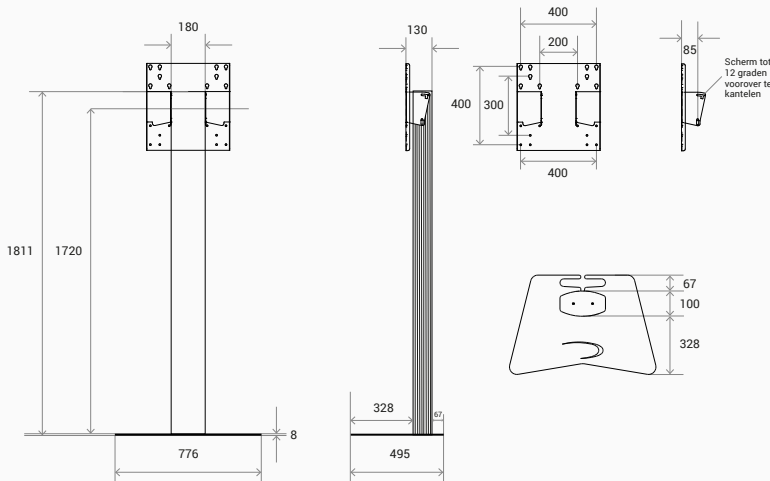


Max. 50 kg

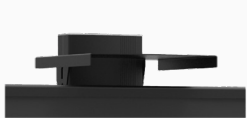


Zwart

### Technische tekening



### Accessoires



Camera Statief  
CAMB1



Laptopplank  
LAPB1



Stekkerblok  
ELEC042



### Floor Stand Small Solo:

FSS18BV44B

- Scherm montage op iedere gewenste hoogte
- Rubberen afdekstrook is zowel te positioneren aan voor- als achterzijde
- Optioneel, Camera statief, stekkerblok, laptopstatief of inputpaneel (Extron, Gira, Neets, Kramer etc.) te monteren.

### Over ErgoXS

ErgoXS ontwikkelt en produceert standaard en op maat gemaakte systemen om touchscreens en beeldschermen te verrijden, maar ook om ze te bevestigen aan plafonds, wanden en vloeren. Dit doen we voor bedrijven en instellingen, zoals scholen en banken. Onze oplossingen sluiten aan op de behoefte van de gebruiker: van de juf in het klaslokaal tot de directeur in de boardroom. Zodat zij, elke dag weer, makkelijker hun werk kunnen doen.