



SpeechLine Digital Wireless SL Tablestand 153-S DW

KENMERKEN

- Gemakkelijk draadloos opladen
- Duidelijke indicatie van de accucapaciteit via speciale accustatus-LED's
- Compatibel met de Sennheiser MEG 14-40-L-II zwanenhalsmicrofoon voor alle spraak- en collegetoepassingen
- Mute-knop voor gemakkelijk gebruik
- Kan op afstand worden bediend met de Sennheiser Control Cockpit

De SL Tablestand 153-S DW is toegespitst op spraak. Voor een solide verbinding met de MEG 14-40-L-II B zwanenhalsmicrofoon is een XLR-5-aansluiting voorzien.

Doordat hij volledig draadloos is, is de SL Tablestand 153-S DW de perfecte oplossing voor ad-hoc persconferenties of podiumdiscussies op elke locatie.

De SL Tablestand 153-S DW kan draadloos of via USB worden opgeladen. De draadloze oplader CHG 2W voor twee mobiele apparaten is apart verkrijgbaar. De SL Tablestand 153-S DW geeft een duidelijke indicatie van de accucapaciteit via speciale batterijstatus-LED's.

De SL Tablestand 153-S DW kan worden gemonitord en op afstand worden bediend met de Sennheiser Control Cockpit.

INCLUSIEF IN DE LEVERING

- SL Tablestand 153-S DW
- Beknopte handleiding
- Veiligheidsvoorschriften

SPECIFICATIES

AF-frequentierespons	75 tot 20.000 Hz
Max. ingangsniveau	1,7 V RMS
Ingangsimpedantie	30 kΩ
Voeding	BA 40 accupack (Li-ion 3,6 V)
Gebruiksduur	Accupack: typ. 10 u
Relatieve vochtigheid	max. 95 %
Afmetingen	166,7 x 120,2 x 47,9 mm
Gewicht	ca. 660 g (zonder accupack)
Bedrijfstemperatuur	10 °C tot 45 °C



SPECIFICATIES VOOR DE ARCHITECT

De draadloze tafelhoet is ontworpen voor gebruik met de Sennheiser MEG 14-40-L-II zwanenhalsmicrofoon en is geoptimaliseerd voor podiumdiscussies, toespraken en lezingen. De tafelhoet wordt gevoed door één Sennheiser oplaadbaar lithium-ion accupack met een typische gebruiksduur van 10 uur en ondersteunt zowel draadloos opladen als opladen via USB. Bovendien kan de tafelhoet op afstand worden bediend en gemonitord via de Sennheiser Control Cockpit-software.

De tafelhoet is voorzien van een 5-polige XLR-aansluiting voor aansluiting van XLR-5 zwanenhalsmicrofoons met een logische besturing en een signaallichtring. Het RF-uitgangsvermogen is adaptief en maximaal 250 mW (landspecifiek). De AF-frequentierespons heeft een bereik van 75 - 20.000 Hz. Het maximale ingangsniveau is 1,7 Vrms en de ingangsimpedantie is 30 kΩ. De tafelhoet heeft automatische gevoeligheidsafstelling.

De afmetingen zijn 166,7 x 120,2 x 47,9 mm. Het gewicht (zonder accupack) is ongeveer 660 gram. Bedrijfstemperatuur valt binnen een bereik van 10 °C tot 45 °C.

De tafelhoet is de Sennheiser SL Tablestand 153-S DW.



SpeechLine Digital Wireless SL Tablestand 153-S DW

PRODUCTVARIANTEN

SL Tablestand 153-S DW-3 B

Art.nr. 506612

zwart

-3 EU-variant

1.880 tot 1.900 MHz

Europa en VK, India, Indonesië, Hong Kong, Singapore, Maleisië, Australië

SL Tablestand 153-S DW-4 B

Art.nr. 506628

zwart

-4 VS-variant

1.920 tot 1.930 MHz

VS, Canada, Latijns-Amerika

SL Tablestand 153-S DW-5 B

Art.nr. 506651

zwart

-5 VS-variant

1.893 tot 1.906 MHz

Japan

SL Tablestand 153-S DW-6 B

Art.nr. 506641

zwart

-6 VS-variant

1.880 tot 1.895 MHz

Taiwan

SL Tablestand 153-S DW-7 B

Art.nr. 506967

zwart

-7 BR-variant

1.910 tot 1.920 MHz

Brazilië

TOEBEHOREN

MEG 14-40-L-II B

Art.nr. 506398

CHG 2W

Art.nr. 506805

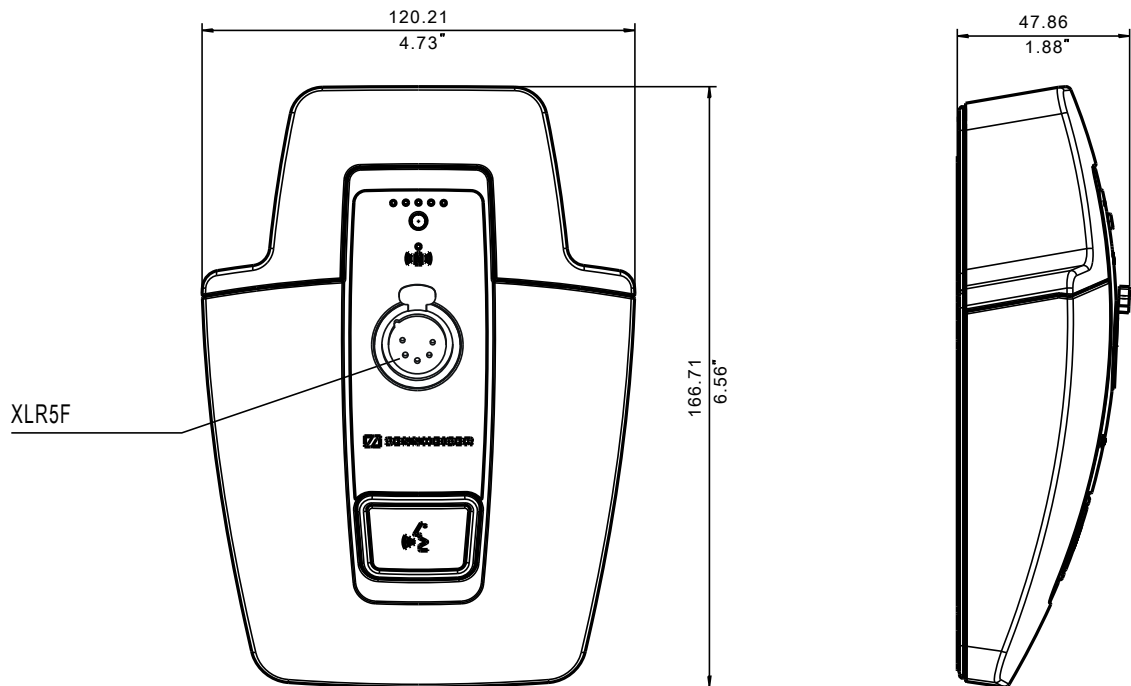
BA 40

Art.nr. 506656

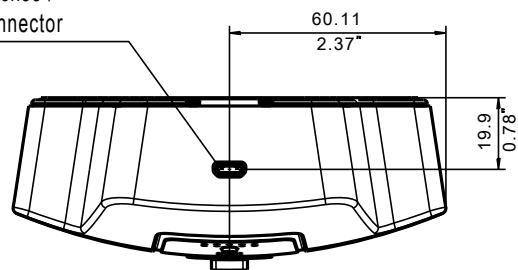


SpeechLine Digital Wireless SL Tablestand 153-S DW

AFMETINGEN



USB2 Micro-USB-B Buchse /
USB2 micro USB-B connector



Zentrum drahtlose
Energieübertragung
center wireless charging

